

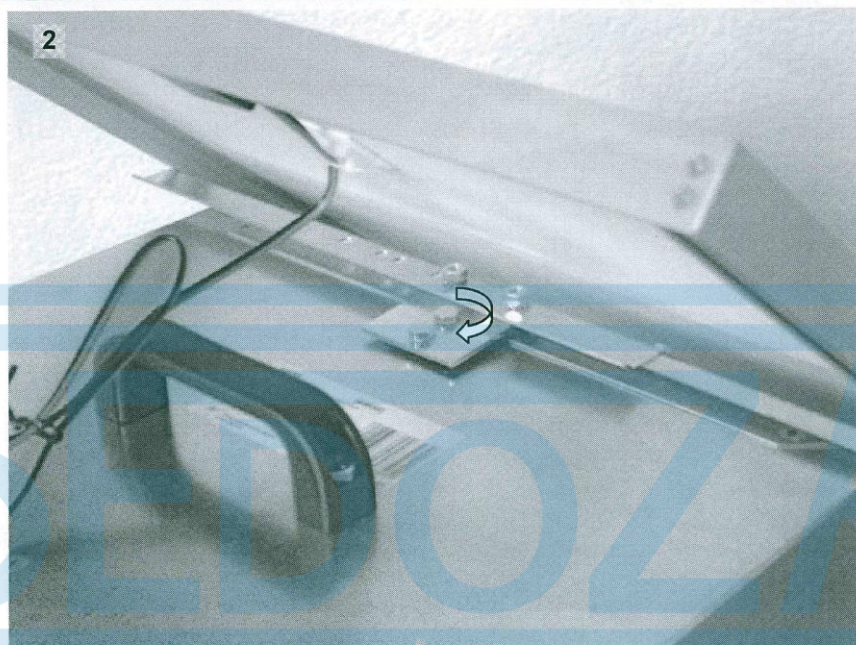
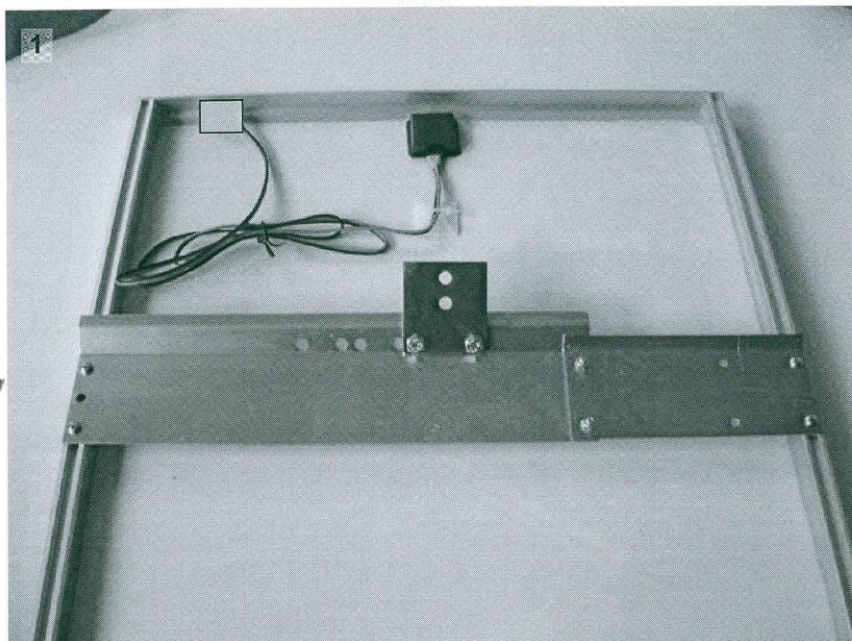
Solárny panel pre elektrický ohradník DUO X 1000 (15 W, 12 V) a DUO X 2000, 3000 a 4000 (25 W)

Obj. č: 33933

33934

15W • 25W •

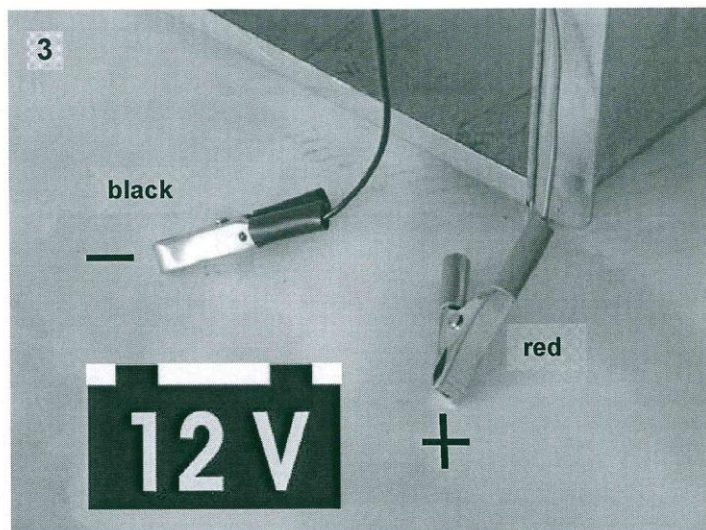
BA-1105



spol. s r.o.

Version: 2011.2

SPRÁVNÁ VOĽBA
PRE VAŠU FARMU

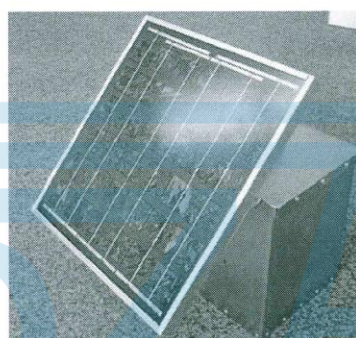
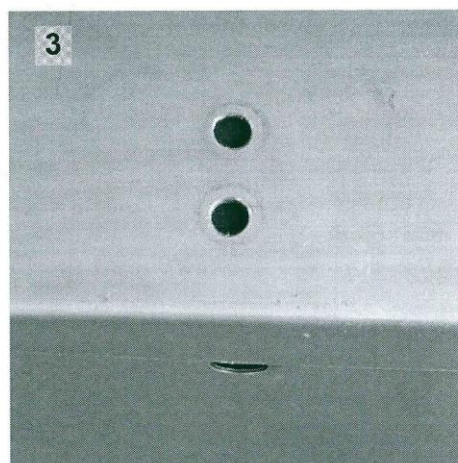
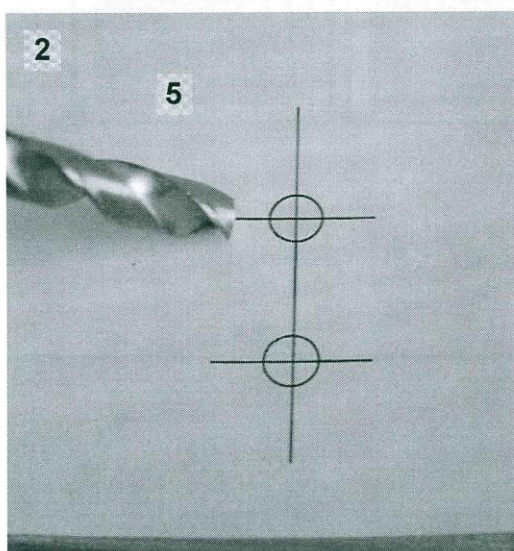
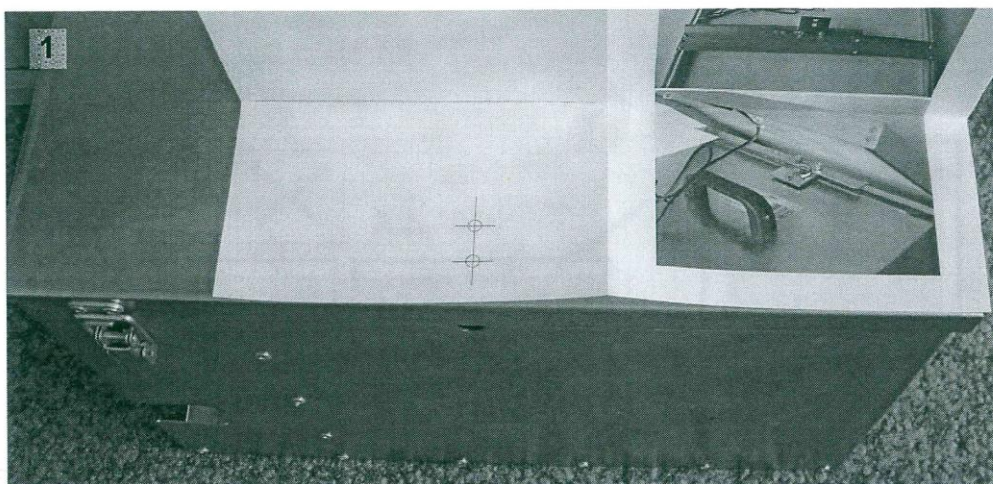


Version: 2011.2

spol. s r.o.

SPRÁVNÁ VOĽBA
PRE VAŠU FARMU

alternativ:



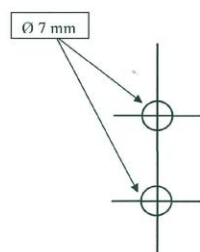
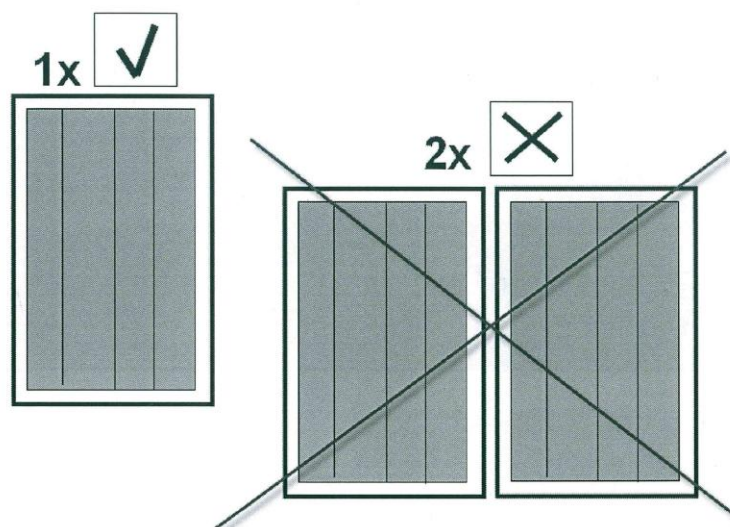
SEDOZLA

Version: 2011.2

spol. s r.o.

SPRÁVNÁ VOĽBA
PRE VAŠU FARMU

Attention:



Version: 2011.2

Likvidácia:

Po uplynutí životnosti alebo v prípade, keď ďalšie opravy už nie sú ekonomicky výhodné, sa zariadenie po úplnej demontáži zlikviduje s ohľadom na dodržiavanie predpisov na ochranu životného prostredia.

Kovové časti sa roztriedia podľa druhov kovov a odovzdajú sa na výkup organizácii zaoberajúcej sa zberom druhotných surovín.

Časti z plastov a ostatných materiálov, ktoré nepodliehajú prirodzenému rozkladu, sa roztriedia a odovzdajú organizácii zaoberajúcej sa zberom týchto materiálov.

SEDOZA

spol. s r.o.

SPRÁVNNA VOĽBA
PRE VAŠU FARMU